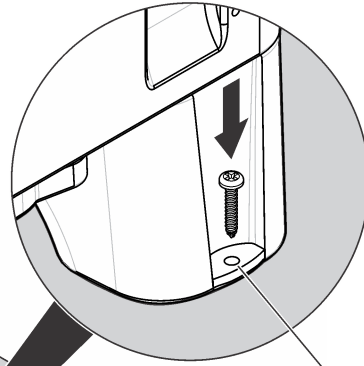
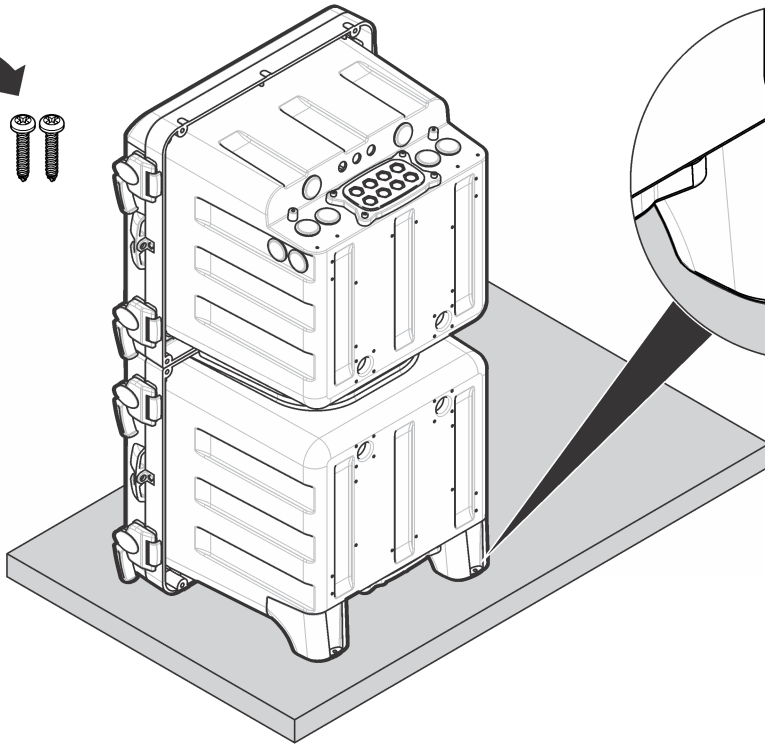


1A



2x Ø 4.9 mm
[0.19 in]

