



## ISENa381

### Basic User Manual

### Manuel d'utilisation de base

### Manual básico del usuario

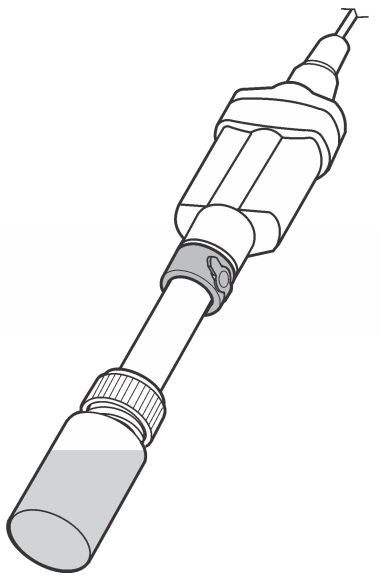
### Manual Básico do Usuário

### 基本用户手册

### 基本取扱説明書

### 기본 사용 설명서

## คู่มือผู้ใช้เบื้องต้น



### TH

โพรม **ISENa381**

ดูข้อมูลเพิ่มเติมได้ในเว็บไซต์ของผู้ผลิต

**ข้อมูลเบื้องต้น**

โพรมเป็นแบบรวมคิจัดคอลไอออนซีลล์กึ่งที่ฟลัมเซนเซอร์อ้างอิง
ข้อต่อคูแบบเดิมได้และวัดอุณหภูมิในตัว

*หมายเหตุด้านความปลอดภัย*

ก่อนใช้สารที่เป็นอันตราย ให้ตรวจสอบอันตรายที่เกี่ยวข้อง
มาตรการป้องกัน และข้อควรปฏิบัติในการฉีกูเคิน

จัดเตรียมของดังต่อไปนี้:

HQd มิเตอร์, บีกเกอร์, น้ำยาสอบเทียบ Na<sup>+</sup>, ชาดรินซ์,
พาวเคอร์ฟิลโลว์ ISA (0.4g ), รินซ์โซลูชัน ISA แบบพร้อมใช้งาน,
ผ้ายสังเคราะห์

**1** การเชื่อมต่อโพรม

**2** การปรับเทียบ

**⚠** ฟองอากาศได้ปลายโพรมเมื่อจุ่มสารละลายแล้วจะทำให้
การเกิดเสถียรภาพช้าลงหรือเกิดข้อผิดพลาดในการวัด หากมี
ฟองอากาศ ให้เขย่าโพรมเบาๆ จนฟองอากาศหลุดออก

**3** การวัด (วิธีทางตรง)

**4** การจัดเก็บ

**⚠⚠** โซลูชัน: โซเคียมมาตรฐาน 100 มก./ลิตร ผสมกับ
หนึ่งฟิลโลว์ ISA ในปริมาณ 25mL

Range	0.023 มก./ลิตร (1x10 <sup>-6</sup> M) ถึง 23,000 มก./ลิตร (1 M) Na <sup>+</sup>
Slope	-59 mV/pNa (90 ถึง 110% ที่ 25 °C ตามค่านิยมทางทฤษฎี Nernstian)
Operating temperature	0 ถึง 50 °C (32 ถึง 122 °F)
Minimum sample volume	25 มล.

การรับประกัน

1 ปี สำหรับโพรม การรับประกันจะมีผลเฉพาะข้อผิดพลาดที่
เกิดขึ้นจากการผลิต ไม่รวมถึงการใช้งานอย่างไม่ถูกต้องหรือ
การสึกหรอ

### KO

**ISENa381 프로브**

제조 회사의 웹 사이트에서 추가 정보를
확인할 수 있습니다.

**소개**

이 프로브는 이중 접합, 재삽입 가능한
접합 기준 전극과 내장형 온도 센서가
장착된 디지털 복합 이온 선택성
프로브입니다.

**안전 지침**

**안전 주의위험 물질을 취급하기 전에
관련 위험 요소를 파악하여 보호 조치를
취하고 비상 시 대책을 마련하십시오.**

**다음 항목을 수집합니다.**

HQd 계측기, 비커, Na<sup>+</sup> 표준 용액,
린스 병, ISA(0.4g) 파우더 필로우,
준비된 ISA 린스 용액, 보풀이 없는 천.

**1** 프로브 연결

**2** 보정

**⚠** 프로브를 담았을 때 프로브 팁 아래에
기포가 있으면 안정화 속도가 느려지거나
측정 오류가 발생할 수 있습니다.
기포가 있는 경우 프로브를 가볍게
흔들어 기포를 제거하십시오.

**3** 측정(방법 안내)

**4** 보관

**⚠⚠** 용액: 100mg/L 나트륨 표준 용액의
25mL 및 ISA 필로우(0.4g) 1 개.

Range	0.023mg/L (1x10 <sup>-6</sup> M)~23,000mg/L (1M) Na <sup>+</sup>
Slope	-59mV/pNa(25°C 에서 네른스트식 이론값당 90~110%)
Operating temperature	0-50°C(32-122°F)
Minimum sample volume	25 mL

**보증**

프로브 1 년 보증. 본 보증은 제조상의 결함이
없음을 보증하며, 부적절한 사용 또는
마모로 인한 손상은 제외됩니다.

### JA

**ISENa381 プロープ**

より詳しい情報は、当社 Web サイトにて入手できます。

**はじめに**

このプロープは、ダブル・ジャンクション、交換式のジャンクション参照電極、および内蔵型温度センサを装備した電子コンビネーション・イオン選択性電極のプロープです。

**安全に関する注意**

**安全についての注記有害物質の取扱い前に、取扱いに伴う危険性、防護手段、および非常時の行動について確認しておいてください。**

**次のアイテムを準備します。**

HQd 測定器、ビーカー、Na<sup>+</sup> 標準液、洗淨ボトル、ISA (0.4 g) 粉末ピロー、精製 ISA 洗淨液、糸くずの出ない布。

**1** プロープの接続

**2** 校正

**⚠** プロープを浸した際に先端に生じる気泡によって、測定が安定するまでに時間がかかったり、測定エラーが発生する場合があります。気泡が生じた場合は、気泡がなくなるまでプロープをそっと揺すってください。

**3** 測定 (直接方式)

**4** 保管

**⚠⚠** 溶液: 100 mg/L ナトリウム標準液 25 mL と ISA ピロー (0.4 g) 1 つ。

Range	0.023 mg/L (1x10 <sup>-6</sup> M) ~ 23,000 mg/L (1 M) Na <sup>+</sup>
Slope	-59 mV/pNa (Nernstian の理論値に従い 90 ~ 110 % (25°C))
Operating temperature	0 ~ 50 °C
Minimum sample volume	25 mL

**保証**

プロープ: 1 年間。本保証は製造上の欠陥に対してのみ適用され、不適切な使用方法または損耗に対しては適用されません。

### ZH

**ISENa381 探头**

制造商网站中提供了附加信息

**介绍**

探头是一款数字化的组合离子选择电极，配有可再充填的参比溶液和内置温度传感器。

**安全说明**

**当与有害物质一起使用时，请了解相关的风险、保护措施以及在紧急情况下应采取的行动。**

**收集下列物品：**

HQd 测试仪；烧杯；Na<sup>+</sup> 标准溶液；冲洗瓶；ISA (0.4g ) 粉枕；预制的 ISA 冲洗溶液；无绒布。

**1** 连接探头

**2** 校准

**⚠** 浸入溶液时，探头尖端下方的气泡可能延缓稳定速度或导致测量错误。如果存在气泡，请轻轻摇动探头，直到除去气泡。

**3** 测量（直接方法）

**4** 存放

**⚠⚠** 溶液：25mL（纳离子浓度 100 mg/L）标准溶液外加一份 ISA 粉枕试剂 (0.4g)。

Range	0.023 mg/L (1x10 <sup>-6</sup> M) 至 23,000 mg/L (1 M) Na <sup>+</sup>
Slope	-59 mV/pNa (90 至 110% , 25 °C, 根据能斯特理论值)
Operating temperature	0 到 50 °C (32 到 122 °F)
Minimum sample volume	25 mL

**保修**

探头 1 年。本保修涵盖制造缺陷，但不包括非正常的使用或磨损。

### PT-BR

**Sonda ISENa381**

Você poderá encontrar informações adicionais no website do fabricante.

**Introdução**

A sonda é uma sonda de combinação digital seletiva de ions com uma junção dupla, uma referência de junção recarregável e um sensor de temperatura interno.

**NOTA DE SEGURANÇA**

**Antes do uso com substâncias perigosas, informe-se sobre os riscos relevantes, as medidas de proteção e saiba o que fazer em casos de emergência.**

**Coletar os seguintes itens:**

Medidor HQd; béqueres; soluções padrão Na<sup>+</sup> ; garrafa de lavagem; almofadas de pó ISA (0,4 g ); solução de lavagem preparada ISA; pano sem fiapos.

**1** Conectar a sonda

**2** Calibração

**⚠** As bolhas de ar na ponta da sonda quando submersa podem causar baixa estabilização ou erros na medição. Se houver bolhas, agite cuidadosamente a sonda até removê-las.

**3** Medição (método direto)

**4** Armazenamento

**⚠⚠** Solução: 25mL de 100 mg/L de Sódio padrão mais uma almofada ISA (0,4g).

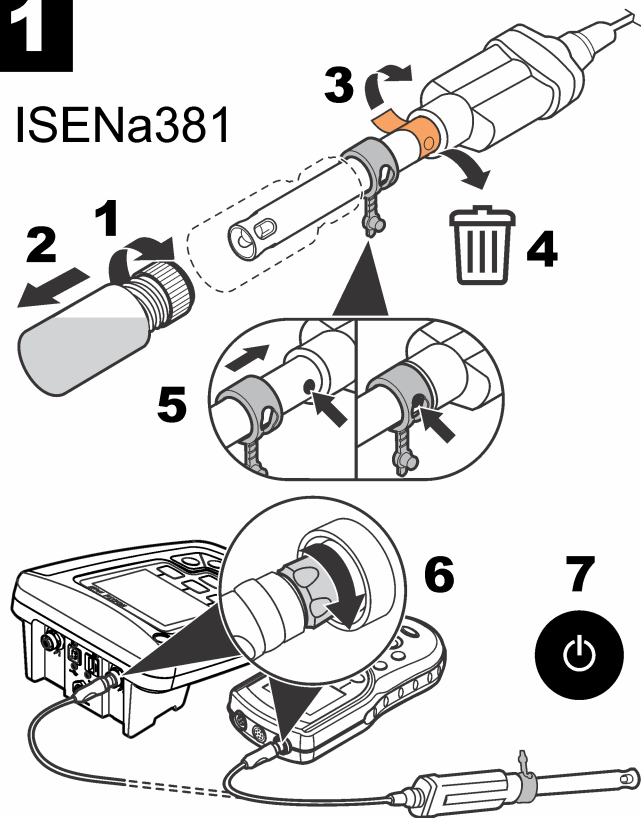
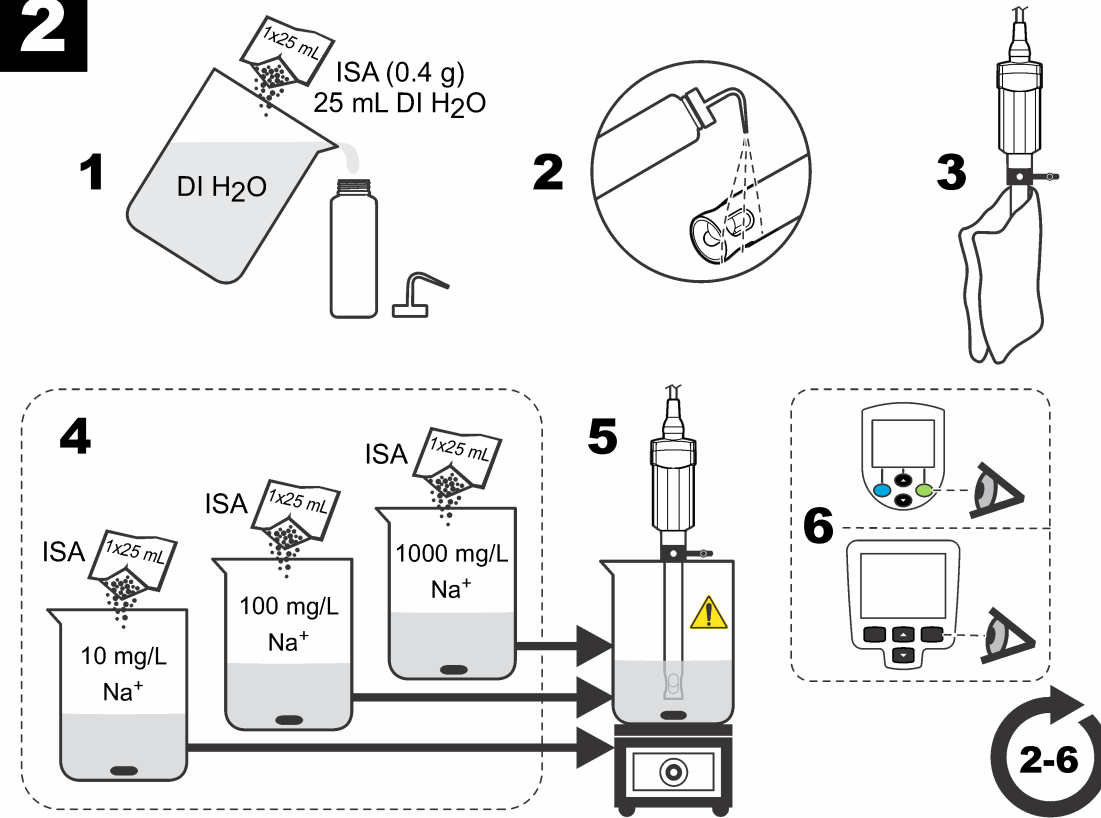
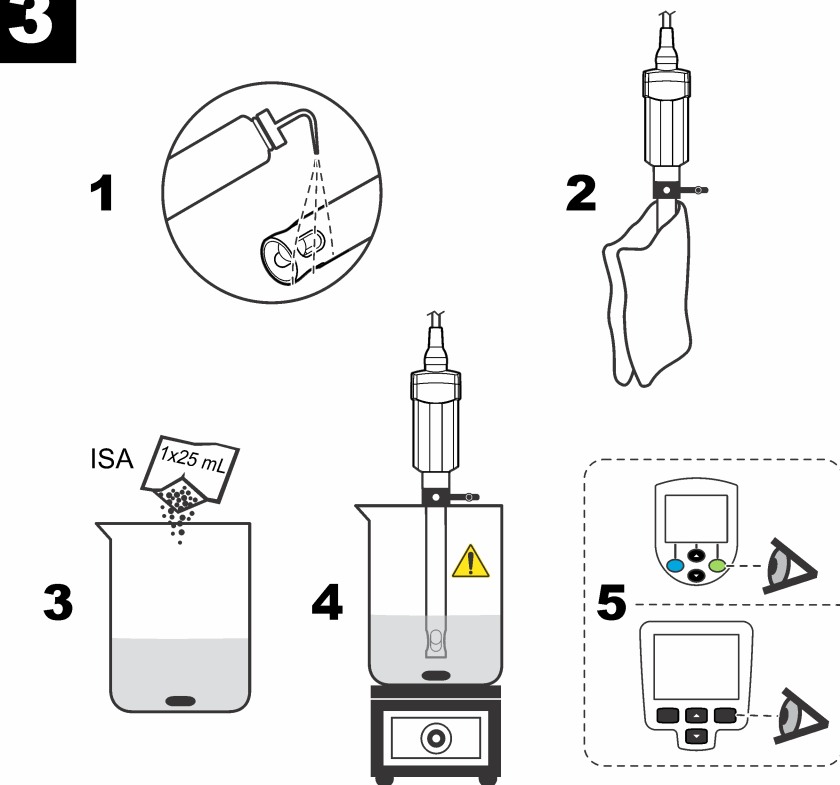
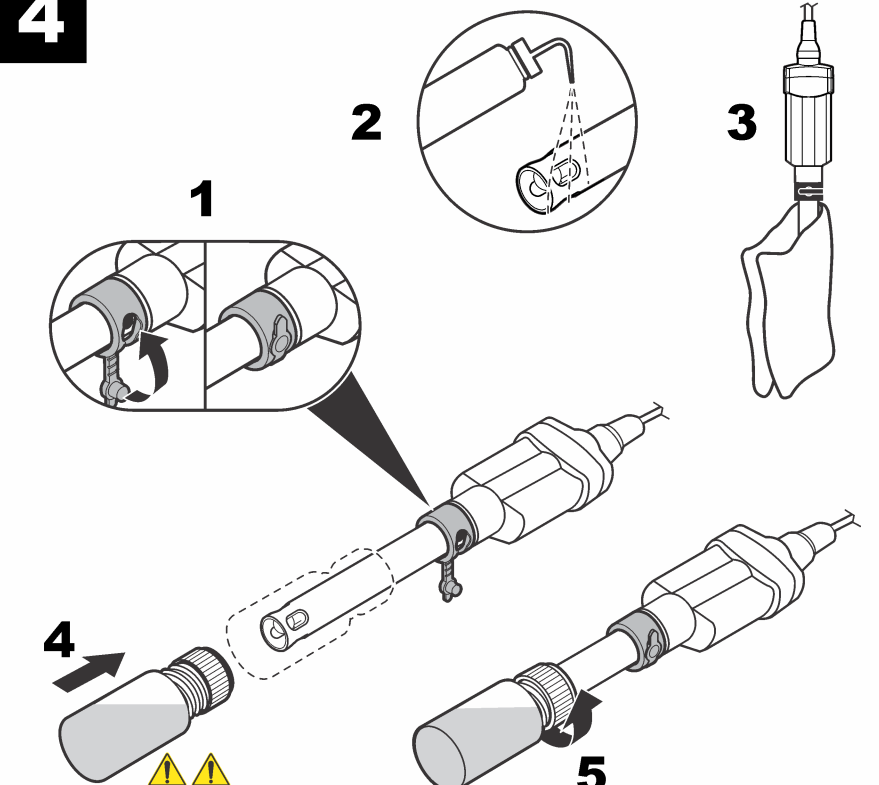
Range	0,023 mg/L (1x10 <sup>-6</sup> M) a 23.000 mg/L (1 M) Na <sup>+</sup>
Slope	-59 mV/pNa (90 a 110% a 25 °C por valor teórico de Nernst)
Operating temperature	0 a 50°C (32 a 122°F)
Minimum sample volume	25 mL

**Garantia**

1 ano para a sonda. Esta garantia cobre defeitos de fabricação, mas não os decorrentes de uso incorreto ou de desgaste.



www.hach.com

**1****ISENa381****2****3****4****EN****ISENa381 probe**

Additional information is available on the manufacturer's website.

**Introduction**

The probe is a digital, combination ion selective probe with a double junction, refillable junction reference and a built-in temperature sensor.

**SAFETY NOTE**

*Before use with hazardous substances, find out the relevant hazards, protective measures and what to do in an emergency.*

**Collect the following items:**

HQd meter; beakers; Na<sup>+</sup> standard solutions; rinse bottle; ISA (0.4 g) powder pillows; prepared ISA rinse solution; lint-free cloth.

**1 Connect the probe****2 Calibration**

⚠ Air bubbles under the probe tip when submerged can cause slow stabilization or error in measurement. If bubbles are present, gently shake the probe until bubbles are removed.

**3 Measurement (direct method)****4 Storage**

⚠⚠ *Solution: 25 mL of 100 mg/L Sodium standard plus one ISA pillow (0.4 g).*

**Technical information**

Range	0.023 mg/L (1x10 <sup>-6</sup> M) to 23,000 mg/L (1 M) Na <sup>+</sup>
Slope	-59 mV/pNa (90 to 110% at 25 °C per Nernstian theoretical value)
Operating temperature	0 to 50 °C (32 to 122 °F)
Minimum sample volume	25 mL

**Warranty**

1 year on the probe. This warranty covers manufacturing defects, but not improper use or wear.

**FR****Sonde ISENa381**

Des informations supplémentaires sont disponibles sur le site Web du fabricant.

**Introduction**

Il s'agit d'une sonde numérique combinée, sélective d'ions, constituée d'une électrode de référence à double jonction remplissable et d'un capteur de température intégré.

**REMARQUE DE SÉCURITÉ**

*Avant de manipuler des substances dangereuses, veuillez prendre connaissance des risques relatifs à leur manipulation, des mesures de sécurité à appliquer et de la procédure à suivre en cas d'urgence.*

**Réunissez les éléments suivants :**

Instrument de mesure HQd ; béchers ; solutions étalons Na<sup>+</sup> ; flacons de rinçage ; sachets de poudre ISA (0,4 g) ; solution de rinçage ISA ; chiffon non pelucheux.

**1 Branchement de la sonde****2 Etalonnage**

⚠ Lorsque la sonde est immergée, la présence de bulles d'air en dessous de sa pointe peut entraîner une lenteur de la stabilisation ou une erreur de mesure. Si des bulles sont présentes, agitez doucement la sonde jusqu'à ce qu'elles disparaissent.

**3 Mesure (méthode directe)****4 Stockage**

⚠⚠ *Solution : 25 ml de sodium standard 100 mg/l plus un sachet ISA (0,4 g).*

**Données techniques**

Range	0.023 mg/L (1x10 <sup>-6</sup> M) à 23 000 mg/L (1 M) en Na <sup>+</sup>
Slope	-59 mV/pNa (90 à 110 % à 25 °C selon valeur théorique de Nernst)
Operating temperature	0 à 50 °C
Minimum sample volume	25 ml

**Garantie**

1 an pour la sonde. Cette garantie couvre les défauts de fabrication mais pas les utilisations incorrectes ou l'usure.

**ES****Sonda ISENa381**

En el sitio web del fabricante encontrará información adicional.

**Introducción**

La sonda es una combinación digital selectiva de iones con una referencia de doble unión con relleno y un sensor de temperatura incorporado.

**NOTA DE SEGURIDAD**

*Antes de utilizar sustancias peligrosas, infórmese de los posibles peligros, las medidas protectoras que se deben tomar y los procedimientos que hay que llevar a cabo en caso de emergencia.*

**Disponga de los siguientes elementos:**

Medidor HQd; vasos de precipitados; Na<sup>+</sup> soluciones patrón; botella de enjuague; sobres de solución isa (0,4 g); solución de enjuague preparada ISA; paño que no suelte pelusa.

**1 Conecte la sonda****2 Calibración**

⚠ Si se producen burbujas de aire bajo la punta de la sonda cuando ésta se sumerge, se puede provocar una estabilización lenta o errores de medición. En caso de que se produzcan burbujas, agite suavemente la sonda hasta que éstas desaparezcan.

**3 Medición (Método directo)****4 Almacenamiento**

⚠⚠ *Solución: patrón de 25 mL o 100 mg/L de sodio más un sobre ISA (0,4 g)*

**Información técnica**

Range	0.023 mg/l (1x10 <sup>-6</sup> M) a 23.000 mg/l (1 M) Na <sup>+</sup>
Slope	-59 mV/pNa (90 a 110% a 25 °C por valor teórico nernstiano)
Operating temperature	0 a 50 °C (32 a 122 °F)
Minimum sample volume	25 ml

**Garantía**

1 año de garantía de la sonda. Esta garantía cubre los defectos de fabricación, pero no aquellos ocasionados por el desgaste o un uso incorrecto.